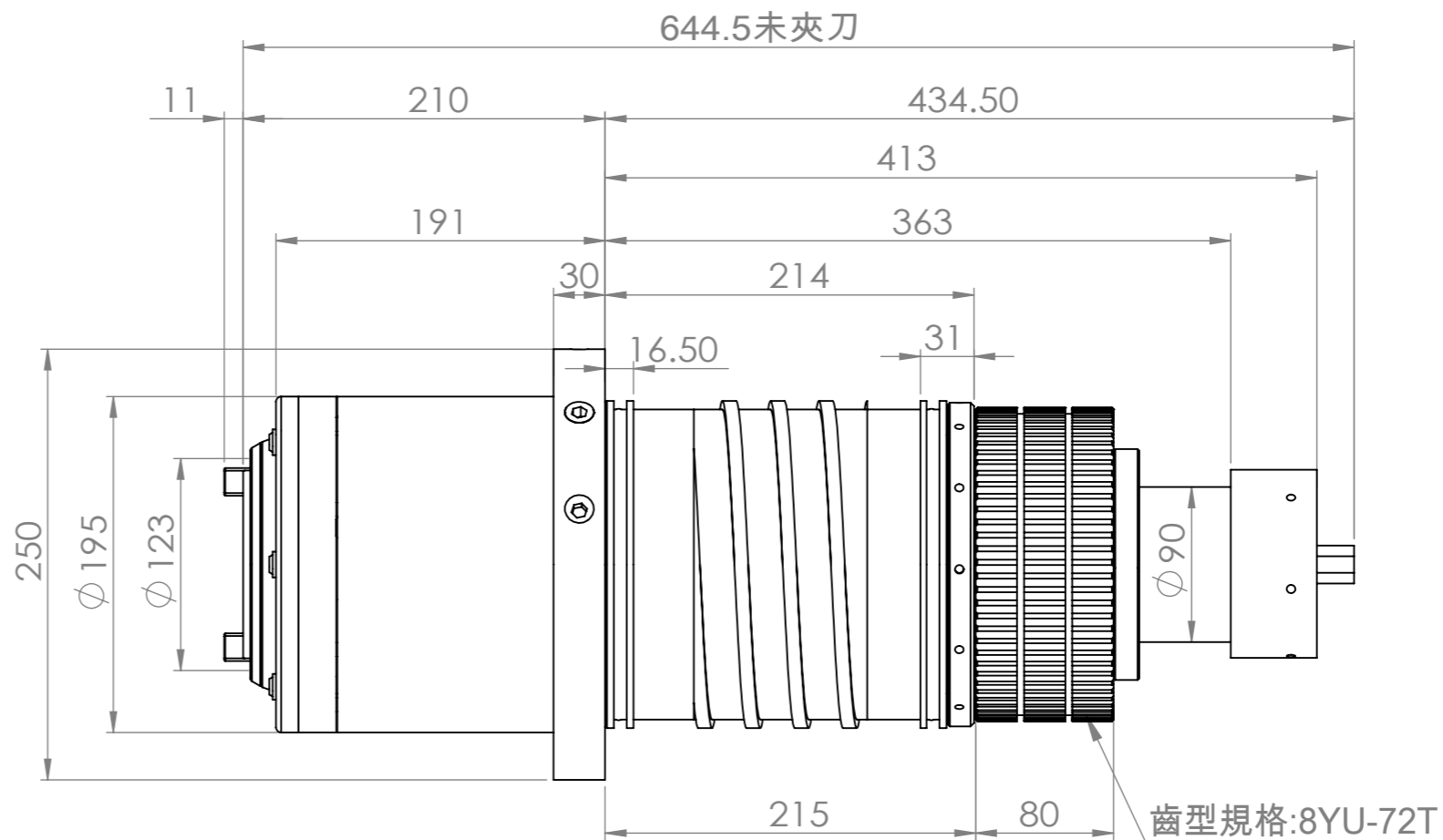
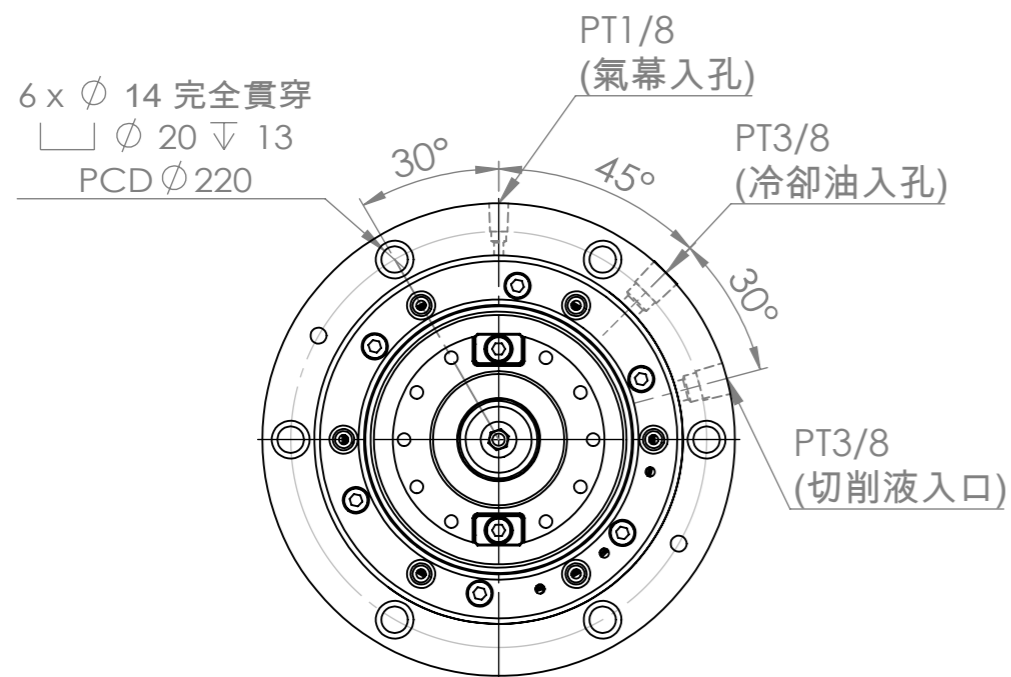


記號	變更事項	原因	日期	負責人



1	最高轉速	8000 RPM			
2	刀把規格	BT50-45°		BBT選配	
3	培林規格	前	2-7020	後	2-7020
4	培林潤滑方式	GREASE			
5	傳動方式	皮帶			
6	拉刀力	1800 ± 100 kgf			
7	中心出水	無		選配	
8	鬆夾刀油壓缸	無			
9	主軸前端氣幕	有			
10	安裝方式	立式			
11	定位方式	-			
12	主軸重量	~ 125 kg			

註: 1. 去除銳角、毛邊
 2. 重量=21953.84 g

材質	設計	亞太有限公司						
表面	繪圖							
熱處理	審校	圖名	主軸總成		圖號	A3 BT50-4-190-LB	比例	1:4
狀態	核准	機型	長鼻皮帶		版次			